

Zawieszane kosiarki ze zgniataczem pokosu

**FC 104 LIFT-CONTROL**  
**FC 1025 F**



[www.kuhn.com](http://www.kuhn.com)



be strong, be **KUHN**



FC

244 D/R

284 D/R

314 D

LIFT-CONTROL

FC

3125 DF/RF

3525 DF/RF

# NAJLEPSZY WYBÓR SPOŚRÓD ŚREDNICH KOSIAREK ZE ZGNIATACZEM POKOSU

Obecnie, w gospodarstwach z intensywną produkcją rolniczą, najbardziej pożądane są maszyny, których wyposażenie i funkcje pozwalają zoptymalizować koszty pozyskania paszy. Takie maszyny zapewniają, między innymi:

1. Zachowanie maksymalnej wartości odżywczej paszy podstawowej dla stada,
2. Maksymalną niezawodność i żywotność.

## ZAWIESZENIE LIFT-CONTROL

LIFT-CONTROL to specjalny układ zawieszenia, łączący system odciążenia belki tnącej oraz zabezpieczenie najazdowe. Rozwiązanie to pozwala uzyskać czystą paszę, jednocześnie zapewniając bezpieczeństwo kosiarce. Dzięki centralnemu wahliwemu zawieszeniu zespołu koszącego, ciężar kosiarki rozkłada się równomiernie na całą szerokość roboczą i maszyna doskonale kopiuje teren. Tym samym, unikamy zanieczyszczenia paszy oraz redukujemy koszty, dzięki ograniczeniu napraw i mniejszemu zużyciu paliwa.

## ZGNIATANIE POKOSU ZAPEWNIĄ WYSOKĄ JAKOŚĆ PASZY

Zgniatacz pokosu to jedno z kluczowych rozwiązań w kosiarkach FC: im krótszy czas schnięcia roślin, tym więcej składników odżywczych pozostaje w paszy. Zgniatacze palcowe i walce zgniatające skutecznie przyspieszają schnięcie pokosu.

W przypadku zgniatacza z nylonowymi V-palcami, dodatkową zaletą jest małe zapotrzebowanie mocy.

## Kosiarki KUHN ze zgniataczem pokosu i z zawieszeniem hydropneumatycznym w skrócie:

	Szerokość robocza (m)	Typ belki tnącej	Typ zgniatacza	Zaczepek
FC 244 / 284 / 314 LIFT-CONTROL	2,40 / 2,80 / 3,11	seria 100	elastyczne V-palce	zawieszana z tyłu
FC 244 D / 284 D / 314 D LIFT-CONTROL	2,40 / 2,80 / 3,11	seria 100	wahliwe stalowe palce	zawieszana z tyłu
FC 244 R / 284 R LIFT-CONTROL	2,40 / 2,80	seria 100	gumowe walce zgniatające	zawieszana z tyłu
FC 3125 DF / FC 3525 DF LIFT-CONTROL	3,11 / 3,50	OPTIDISC ELITE	wahliwe stalowe palce	zawieszana z przodu
FC 3125 RF / FC 3525 RF LIFT-CONTROL	3,10 / 3,50	OPTIDISC ELITE	gumowe walce zgniatające	zawieszana z przodu



# CZYSTA PASZA TO WIĘKSZY ZYSK

Dochodowość produkcji zwierzęcej wypracowuje się już na etapie magazynowania paszy w silosach lub stodołach. Cel jest prosty: ze składników wchodzących w skład paszy podstawowej należy wyprodukować jak najwięcej mięsa lub mleka.

Aby osiągnąć ten cel, należy zadbać o walory smakowe przy jednoczesnym zachowaniu jak najwyższej wartości odżywczej paszy, aby zwierzęta w pełni mogły wykorzystać zawarte w niej składniki pokarmowe. Dzięki temu będzie można znacznie ograniczyć zapotrzebowanie na koncentraty i dodatki paszowe, co w rezultacie przełoży się to na wzrost naszych zysków.

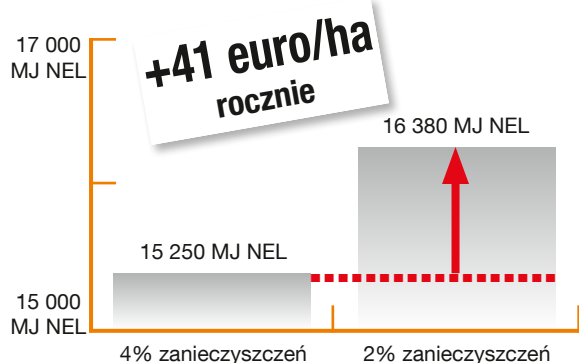


## ZMNIJSZENIE ILOŚCI ZANIECZYSZCZEŃ W PASZY Z 4% DO 2% TO OSZCZĘDNOŚCI NA POZIOMIE 89 EURO/HA ROCZNIE!

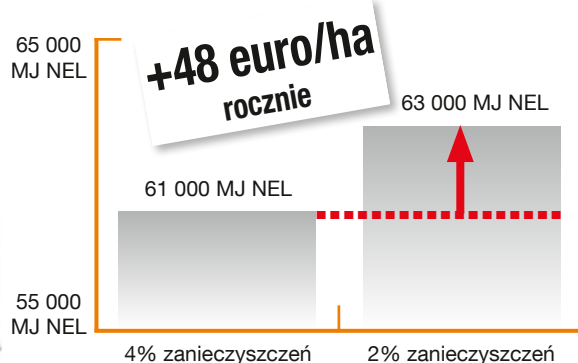
Badania przeprowadzone w Niemczech, w regionie szczególnie rozwiniętym rolniczo, pozwoliły określić wpływ jakości kiszonki na zyski

gospodarstwa mleczarskiego. Badacze porównali dwa typy kiszonek: pierwszy typ zawierał 2% zanieczyszczeń, a drugi 4%. Po ustaleniu wpływu jakości kiszonki drugiego typu na jej wartość odżywczą określono ilość koncentratu, jaką należałoby dodać do paszy, aby osiągnąć wymagany poziom produkcji. Różnica w zyskach wyniosła 89 euro/ha rocznie!

### WARTOŚĆ ENERGETYCZNA PASZY SPOŻYTEJ PRZEZ KROWĘ NA ROK



### WARTOŚĆ ENERGETYCZNA NA HA PRZY PŁONIE 10 T SUCHEJ MASY



## ROZWIĄZANIE: ZAWIESZENIE LIFT-CONTROL TO:

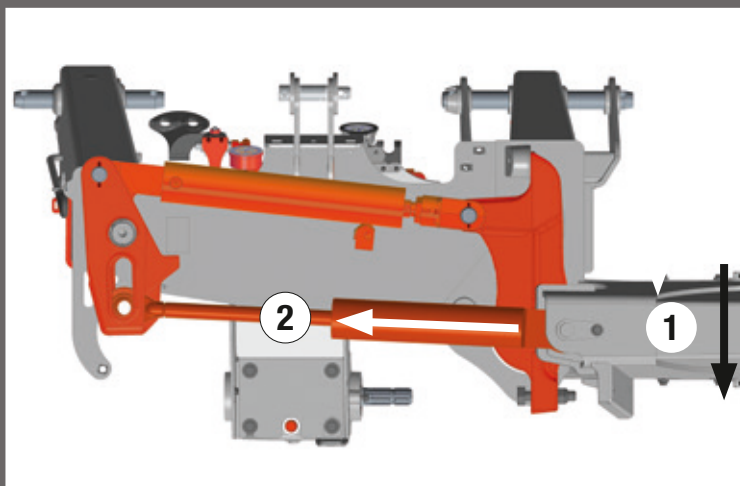
**Lepsza jakość koszenia:** doskonałe kopiowanie terenu – mniejsze zanieczyszczenie paszy – wysoka wartość odżywcza – ochrona darni i szybsze odrastanie runi łąkowej.

**Redukcja kosztów:** mniejsze siły rozciągające – mniejsze zużycie paliwa – mniejsze zużycie maszyny i mniejsze oddziaływanie sił bocznych – mniejsze zapotrzebowanie na koncentraty – większa prędkość i wydajność robocza.

**Komfort obsługi:** regulacja ustawień roboczych z kabiny ciągnika – manometr pozwalający na dokładną regulację zawieszania – łatwe pokonywanie przeszkód – zabezpieczenie najazdowe Non-Stop.

# LIFT- CONTROL: CZYSTA PASZA ZEBRANA W OPTYMALNYM TERMINIE

LIFT-CONTROL to więcej niż zwykle zawieszenie. Zamiast tradycyjnej sprężyny zastosowano akumulator azotowy. System jest połączeniem zawieszenia z aktywnym zabezpieczeniem najazdowym Non-Stop, co wyróżnia go na tle powszechnie stosowanych systemów pasywnych. Kosiarka pozwala zaoszczędzić czas i ograniczyć koszty paliwa, a także gwarantuje doskonałe kopiowanie terenu.



## ZASTOSOWANIE W PRAKTYCE LIFT CONTROL:

- im większe siły działają na belkę tnącą podczas pracy (1), tym bardziej jest ona odciążana (2) i zmniejsza się jej nacisk na podłoże,
- łatwe pokonywanie przeszkód, dzięki maksymalnemu odciążeniu kosiarki w momencie jej odchylenia do tyłu,
- regulacja maszyny nie wymaga użycia narzędzi.



*„Podczas badań, naszym celem było zaprojektowanie optymalnego systemu zawieszenia, który gwarantowałby pozyskanie paszy o wysokiej wartości odżywczej i jednocześnie pozwoliłby na zastosowanie zabezpieczenia najazdowego „Non-Stop”. Już podczas testowania pierwszego prototypu, zdaliśmy sobie sprawę z wyjątkowej skuteczności systemu LIFT-CONTROL”.*

**Vincent BACH** – kierownik projektu w Biurze Projektowym



## ŁATWA I PRECYZYJNA REGULACJA NACISKU NA PODŁOŻE

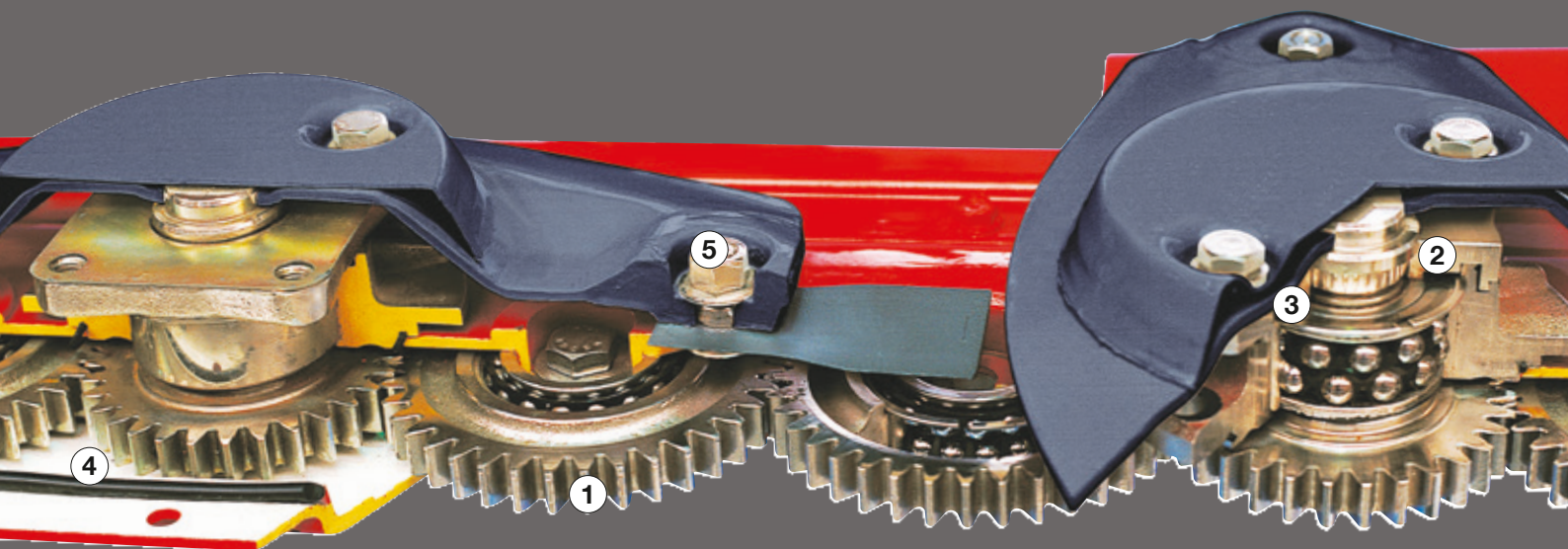
Nacisk belki tnącej na podłoże można bardzo precyzyjnie dostosować do warunków roboczych. Wygodna regulacja hydrauliczna jest przeprowadzana w kabinie ciągnika, za pośrednictwem akumulatorów gazowych. Maksymalne odciążenie kosiarki na podmokłych łąkach zapobiega zabrudzeniu i zbijaniu paszy. Ogólnie mówiąc, mniejszy nacisk na glebę chroni darń, zmniejsza zużycie płóz i ogranicza zużycie paliwa.

## ZABEZPIECZENIE NON-STOP: BEZSTRESOWE KOSZENIE!

W pełni sezonu żaden rolnik nie może sobie pozwolić na przestój kosiarki spowodowany jej uszkodzeniem w wyniku uderzenia w przeszkodę lub wykonaniem nieprawidłowego manewru. W kosiarkach FC LIFT-CONTROL, zespół tnący może odchylić się do tyłu nawet o 25 stopni. W momencie, gdy system NON-STOP odchyli kosiarkę pod kątem większym niż 11°, następuje jej dodatkowe odciążenie i kosiarka podnosi się, swobodnie omijając przeszkodę. System zachowuje pełną skuteczność nawet gdy uderzymy w przeszkodę wewnętrznym dyskiem, ponieważ punkt obrotu ramy (A) znajduje się niemal na środku ciągnika. Powrót do wyjściowej pozycji roboczej następuje automatycznie, po ominięciu przeszkody.



# WARTO ZAJRZEĆ DO ŚRODKA



## BYĆ **NUMEREM 1** TO CIĘŻKA PRACA!

Niektóre kosiarki dyskowe mogą z zewnątrz wyglądać podobnie do maszyn KUHN. Ważniejsze jest jednak to, co kryje się wewnątrz. Standardy zastosowane podczas projektowania i produkcji maszyn KUHN są gwarancją niezawodnego funkcjonowania belki tnącej, która stanowi najważniejszy element każdej kosiarki. Warto bliżej przyjrzeć się belce tnącej KUHN, aby odkryć jej unikatowe cechy, które wyróżniają ją na tle innych rozwiązań na rynku.

### 1. KOŁA ZĘBATE WYTRZYMAŁE NA UDERZENIA

Wszystkie koła zębate są wykonane z kutej stali i mają dużą średnicę, co zapewnia im maksymalną wytrzymałość. Jest to szczególnie istotne w przypadku uderzenia dysku tnącego w przeszkodę.



### 2. NIEZAWODNE ZABEZPIECZENIE PROTECTADRIVE

Podczas sianokosów liczy się każda zaoszczędzona minuta: w przypadku gwałtownego uderzenia w przeszkodę, wałek napędowy dysku jest ścinany tuż nad łożyskiem, dzięki starannie wymierzonemu przewężeniu. Cenne koła zębate są skutecznie chronione.

### OSZCZĘDNOŚCI SĄ WYMIERNE:

W czasie krótszym niż 15 minut można niskim kosztem przywrócić kosiarkę do pracy!

### 3. WYDAJNY NAPĘD

Najwyższej klasy dyski tnące, osadzone na dwurzędowych łożyskach kulkowych są podstawą mechanizmu belki tnącej.

### 4. SYMETRYCZNA OBUDOWA

Obudowa belki tnącej składa się z dwóch części w kształcie litery U, połączonych ze sobą śrubami. Dzięki takiej konstrukcji, śruby znajdują się blisko linii zerowej. W związku z tym nie są szczególnie obciążone i gwarantują całkowitą szczelność obudowy, w przeciwieństwie do belek tnących, w których tylko dolna osłona ma kształt litery U, a górna jest płaska.

### 5. DUŻA ODPORNOŚĆ NA ZUŻYCIE

Część dysku tnącego, gdzie zamontowane są noże to strefa najbardziej zaangażowana w odrzucanie skoszonych roślin, a tym samym najbardziej narażona na zużycie. Firma KUHN zastosowała w tym miejscu duże profile z kutej stali, które wydłużają żywotność maszyn pracujących w trudnych warunkach.

# FAST-FIT LUB MOCOWANIE ŚRUBOWE PEWNE ZABEZPIECZENIE NOŻY!

W zależności od kraju sprzedaży, kosiarki FC LIFT-CONTROL mogą być wyposażone w śrubowe mocowanie noży lub w unikalny system FAST-FIT. System FAST-FIT zapewnia wygodną, szybką i taną wymianę noży oraz całkowite bezpieczeństwo obsługi.



System szybkiego  
mocowania noży  
FAST-FIT



System szybkiego  
mocowania noży  
FAST-FIT



Mocowanie śrubowe

## FAST-FIT: NAJWYŻSZY KOMFORT OBSŁUGI

System szybkiej wymiany noży FAST-possada 3 dodatkowe zabezpieczenia:

- Mocna sprężyna płytowa zapewnia stały docisk elementu mocującego nóż.
- Sworzeń mocujący posiada wgłębienie, które stanowi dodatkowe zabezpieczenie.
- Sprężyna płytowa ugina się i umożliwia demontaż noża tylko w jednym punkcie, gdy nóż jest wyśrodkowany względem płyty. Zdemontowanie noża nie jest zatem możliwe, jeśli dysk obraca się.

Aby zminimalizować koszty serwisowe, sworzeń mocujący można wymieniać niezależnie od sprężyny płytowej. Ponadto system FAST-FIT nie wpływa na profil dysku. Kompaktowa konstrukcja belki tnącej oraz specjalny kształt noży, które pracują możliwie jak najbliżej oston, wpływają na wysoką jakość koszenia.



# CENTRALNY PRZEGUB DOSKONAŁA RÓWNOWAGA

Nierównomierne rozłożenie masy kosiarki na podłożu negatywnie wpływa na pracę układu zawieszenia. W kosiarkach FC wyposażonych w system LIFT-CONTROL, zespół koszący jest zawieszony w punkcie, w którym przebiega środek ciężkości maszyny. Gwarantuje to równomierne rozłożenie masy oraz wysoką jakość koszenia na całej szerokości roboczej.



## BARDZO DOKŁADNE KOPIOWANIE NIERÓWNOŚCI TERENU

Dzięki centralnemu zawieszeniu wahliwemu, zespół koszący jest prowadzony stabilnie i płynnie nawet po bardzo nierównych polach. System zapewnia doskonałe kopiowanie terenu, również podczas jazdy z dużą prędkością, chroniąc darń i zmniejszając do minimum zanieczyszczenie paszy. Duży kąt wychylenia zespołu koszącego zapewnia wysoką jakość koszenia w każdych warunkach roboczych.



### AUTOMATYCZNE BLOKOWANIE CENTRALNEGO PRZEGUBU

Hydrauliczna blokada pozwala uniknąć przechylenia się kosiarki w górę i w dół podczas transportu oraz w trakcie wykonywania manewrów na uwrociach. Wpływa to pozytywnie na bezpieczeństwo pracy.

## ROZWIĄZANIA ZWIĘKSZA



### WYGODNE PODCZEPIANIE

Podczas podczepiania maszyny do ciągnika, w celu wyważenia ciężaru kosiarki nie musimy regulować wysokości ramion. Ponadto, rozkładając maszynę do pozycji roboczej, wysokość cięcia zostaje automatycznie ustawiona na 45/50 mm bez potrzeby manipulowania górnym łącznikiem.





## JĄCE KOMFORT PRACY



### MASZYNA POD KONTROLĄ

Pozycja robocza zespołu tnącego jest ustawiana precyzyjnie i w łatwy sposób. Aby skrócić czas reakcji maszyny, uproszczono układ hydrauliczny. Podnoszenie i opuszczanie zespołu koszącego jest obsługiwane przez pojedynczy zawór hydrauliczny. Minimalny prześwit wynoszący 40 cm pozwala wygodnie przenosić kosiarkę nad przeszkodami lub pokosem.

### KOMPAKTOWE WYMIARY TRANSPORTOWE

Kosiarka jest błyskawicznie ustawiana w pozycji transportowej po odchyleniu do tyłu o 90°. W takiej pozycji maszyna ma minimalne wymiary transportowe, a operator zachowuje doskonałą widoczność z tyłu ciągnika. Model FC 314 posiada dodatkową amortyzację w transporcie i na uwrociach, co gwarantuje bezpieczną pracę i komfort jazdy.

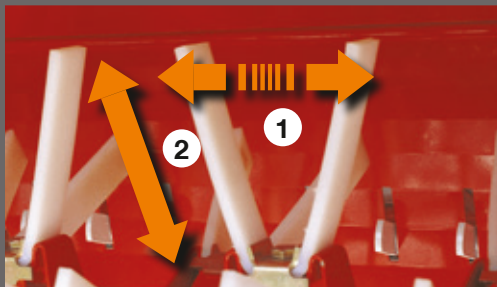
### KONIEC Z CZĘSTYM SMAROWANIEM

Przeguby na głównych i pośrednich wałkach WOM wymagają smarowania zaledwie co 100 godzin pracy: obsługa serwisowa stanie się czystą przyjemnością!

# ZGNIATACZE PALCOWE: 2 WERSJE, 1 CEL. SZYBSZE SCHNIĘCIE POKOSU.

## JAK TO DZIAŁA?

Palce przecierają warstwę woskową rośliny, co znacznie przyspiesza odparowywanie wody. Dzięki temu pasza jest gotowa do zebrania dużo wcześniej.



### ◀ NYLONOWE PALCE ZMNIEJSZAJĄ CIĘŻAR KOSIARKI

W przypadku maszyn zawieszanych, każde dodatkowe obciążenie wymaga zastosowania masywniejszej konstrukcji nośnej, a co za tym idzie mocniejszego ciągnika, który zużywa więcej paliwa. Z tego powodu firma KUHN stosuje w swoich kosiarkach zgniatacze pokosu z nylonowymi palcami. Są nie tylko lekkie, ale również bardzo wydajnie kondycjonują pokos. Palce zgniatacza mają kształt litery V i są wykonane ze sprężystego materiału, który wykazuje elastyczność w kierunku poprzecznym.

1. W sytuacji, gdy do zgniatacza dostanie się obcy przedmiot, palce odginają się na boki, a następnie wracają do pozycji wyjściowej w nienaruszonym stanie.
2. W płaszczyźnie pionowej, czyli w kierunku obrotu zgniatacza, palce są sztywne i gwarantują ułożenie równego, dobrze napowietrzonego pokosu.



### ◀ STALOWE PALCE DO ZADAŃ SPECJALNYCH

Zgniatacz ze stalowymi palcami jest bardzo skuteczny w przypadku ciężkich i długich roślin z późnych pokosów, ale także podczas koszenia niewysokich upraw. Dzięki dużej przepustowości kosiarki, materiał roślinny bardzo łatwo przemieszcza się do tyłu. Zużycie mocy przy zastosowaniu tego typu zgniatacza jest utrzymywane na niskim poziomie, ponieważ pasza błyskawicznie przepływa przez zespół kosząco-zgniatający, bez ryzyka owijania roślin wokół jego elementów. Wynikiem pracy kondycjonera z palcami stalowymi są dobrze uformowane i napowietrzone wały pokosu. Stalowe palce rozluźniają i unoszą pokos, który następnie opada swobodnie formując równy wał. Tak ułożony pokos zapewnia lepszą cyrkulację powietrza, a co za tym idzie szybsze schnięcie paszy, która zachowuje wysoką wartość energetyczną i odżywczą. Po zmianie ustawień roboczych, zgniatacz ze stalowymi palcami może być również wykorzystany do zbioru lucerny, bez ryzyka utraty liści, które mają wysoką zawartość składników odżywczych.

## SZEROKI ZAKRES REGULACJI

Wyobraź sobie kosiarkę ze zgniataczem pokosu, wyposażoną w regulację ustawień roboczych w 36 pozycjach, którą możesz dostosować do koszenia każdego materiału i dzięki temu zmniejszyć koszty paliwa.

Twoje oczekiwania spełnią kosiarki KUHN, w których zgniatacz można regulować poprzez:

- zmianę pozycji osłony,
- zmianę pozycji przeciwgrzebienia,
- zmianę prędkości obrotowej wirnika (615 lub 888 min<sup>-1</sup>).



# WSZECHSTRONNOŚĆ I WYSOKA WYDAJNOŚĆ ROBOCZA

Kosiarki dyskowe FC 244 (D), 284 (D) i 314 (D) gwarantują szybki zbiór paszy o doskonałych walorach odżywczych, dzięki:

- bardzo skutecznym zgniataczom palcowym, które przyspieszają schnięcie pokosu i pozwalają skrócić czas zbioru paszy przy małym zużyciu paliwa,
- wbudowanemu systemowi do szerokiego rozrzucania pokosu na polu,
- hydropneumatycznemu zawieszaniu LIFT-CONTROL i wahliwemu mocowaniu zespołu koszącego, które zapewniają bardzo dokładne kopiowanie terenu.



## SZEROKIE ROZRZUCANIE POKOSU

Który rolnik nie marzy o pokosie wyschniętym niemal od razu po skoszeniu, bez dodatkowej pracy i kosztów? W kosiarkach serii LIFT-CONTROL ze zgniataczami palcowymi, wyposażenie do szerokiego rozrzucania pokosu jest montowane seryjnie. Rozwiązanie to nie wymaga demontowania blach pokosowych.

# OCHRONA KOSIARKI NA UWROCIACH ORAZ NA DRODZE

FC 314 o szerokości roboczej 3,11 m, to najszersza kosiarka ze zgniataczem pokosu w serii FC LIFT-CONTROL.

Podobnie jak pozostałe modele tej serii, kosiarka jest wyposażona w hydropneumatyczne zawieszenie LIFT-CONTROL z wbudowanym zabezpieczeniem najazdowym, wahliwe zawieszenie przegubowe zespołu koszącego oraz zgniatacz z nylonowymi lub stalowymi palcami. Mocne zawieszenie chroni ciągnik i maszynę w trakcie transportu i podczas manewrów na uwrociach.



## UKŁAD ZAWIESZENIA OPRACOWANY Z KORZYŚCIĄ DLA MASZYN I UŻYTKOWNIKA

Hydropneumatyczny system zawieszenia absorbuje wstrząsy, jakim poddawana jest maszyna podczas zawracania na końcu pola lub transportu na wyboistej drodze. Zarówno rama maszyny, jak i trzypunktowy układ zawieszenia ciągnika są dobrze chronione. Rozwiązanie przekłada się na większy komfort i bezpieczeństwo pracy operatora.

# INNE ROZWIĄZANIA I ICH ZALETY



## PROJEKTANCI KUHN MYŚLĄ PRAKTYCZNIE

Nowoczesne wzornictwo nie jest najważniejszym argumentem przy wyborze maszyny, jednak nowa osłona w kosiarkach ze zgniataczem pokosu FC 104 oprócz niezaprzeczalnie atrakcyjnego wyglądu, posiada praktyczny schowek na zapasowe noże.

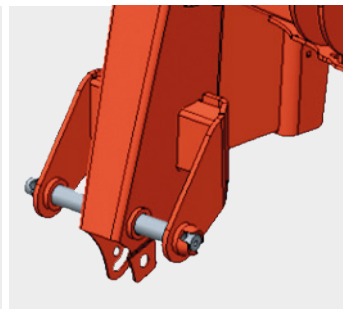


## DŁUGA ŻYWOTNOŚĆ MASZYNY OZNACZA JEJ WYSOKĄ WARTOŚĆ NA RYNKU WTÓRNYM

Konstrukcja nowych kosiarek ze zgniataczem pokosu FC 104 jest doskonale przystosowana do intensywnej pracy z nowoczesnymi ciągnikami przy dużych prędkościach jazdy. Dotyczy to również elementów takich jak przeguby, które ze względu na swoją specyfikę mogą stanowić słabsze punkty maszyny. Na ramie głównej wzmocniono je smarowanymi tulejami z brązu.

## DOSTOSOWANE DO CIĄGNIKÓW Z SZEROKIMI OPONAMI

Przesunięcie boczne o 190 mm w kosiarkach ze zgniataczem pokosu FC 244, 284 i 314, pozwala je łatwo dostosować do pracy z ciągnikami wyposażonymi w szerokie opony lub zoptymalizować pokrycie obszarów roboczych w przypadku pracy w zestawie z kosiarką frontalną. Prawe jarzmo zaczepu zostało wzmocnione, aby zapewnić maszynie większą stabilność. W modelu FC 314 specjalne jarzmo prawego zaczepu utrzymuje sworzeń na swoim miejscu z obu stron.



## WZMOCNIONE OSŁONY ZWIĘKSZAJĄ BEZPIECZEŃSTWO PRACY I GWARANTUJĄ LEPSZĄ CENĄ MASZYNY NA RYNKU WTÓRNYM

Firma KUHN priorytetowo traktuje bezpieczeństwo użytkowników maszyn, dlatego osłony i fartuchy ochronne są odporne na przebicie lub przecięcie, zgodnie z najwyższymi wymogami norm bezpieczeństwa. Wszystko to przekłada się również na utrzymanie atrakcyjnej ceny kosiarek KUHN na rynku wtórnym.

Bezwzględne bezpieczeństwo na drodze:

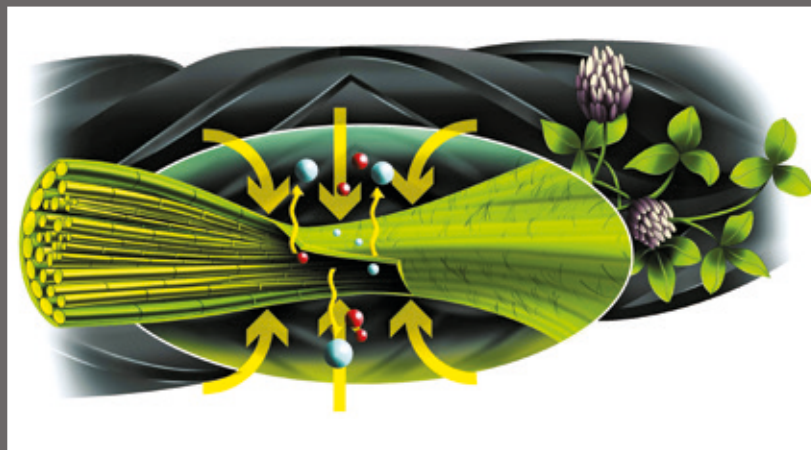
- tablica ostrzegawcza wbudowana w fartuch ochronny,
- tylne światło zabezpieczone stalową osłoną.



# WALCE ZGNIATAJĄCE: ZBIÓR DELIKATNYCH ROŚLIN

Jednym z najbardziej skutecznych sposobów na ograniczenie ilości koncentratów w dawce, jest dodanie naturalnego białka roślinnego. Dobrą alternatywę stanowią w tym przypadku rośliny motylkowe. Konieczne jest, aby zachować w paszy liście, które stanowią bogate źródło białka.

Test, przeprowadzony w w 2016 roku przez francuski instytut uprawy roślin Arvalis, we współpracy z Izbą Rolniczą oraz stowarzyszeniem kółek rolniczych FD Cuma, pokazał że wały zgniatające zapobiegają stratom liści podczas koszenia i kondycjonowania roślin motylkowych.

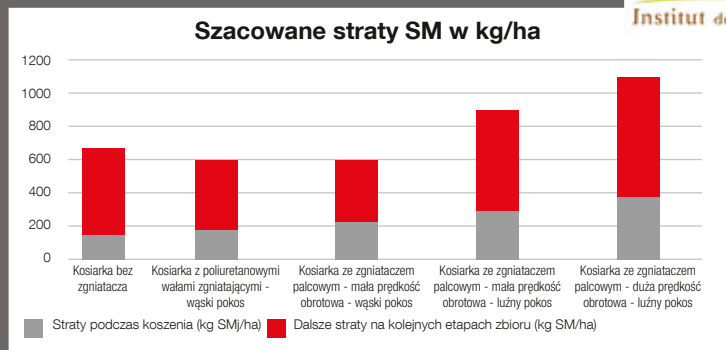


## MOŻLIWE OSZCZĘDNOŚCI NAWET 100 €/HA, DZIĘKI WAŁOM ZGNIATAJĄCYM

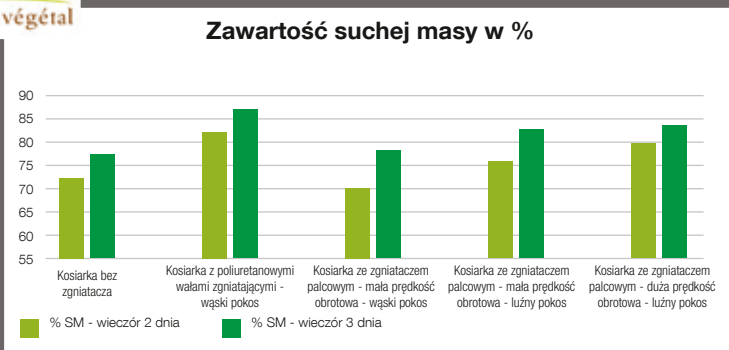
Okazuje się, że przy stosowaniu wałów zgniatających (układających wąski pokos) straty podczas wszystkich etapów zbioru paszy są najmniejsze. W celu zbilansowania dawki, zubożała z powodu utraty liści pasza, wymaga zakupu koncentratów i innych dodatków paszowych. W zależności od cen surowców, koszt ten może wynieść nawet 100 euro/ha. Jeśli borykasz się z takim problemem, przemysł zakup kosiarki z wałami zgniatającymi już dzisiaj!

## PRZYSPIESZ ZBIÓR PASZY!

W teście zobrazowano również krzywe schnięcia pokosu, w zależności od metody zbioru paszy. Kosiarka z poliuretanowymi wałami zgniatającymi znalazła się na pierwszym miejscu! Zawartość suchej masy wyniosła ponad 80% już drugiego wieczoru, podczas gdy inne metody dały podobny wynik dopiero trzeciego dnia wieczorem.



**ARVALIS**  
Institut du végétal

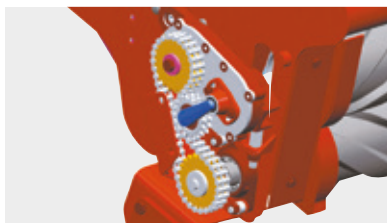


## JAK TO DZIAŁA?



### WYGODNA REGULACJA

Dzięki skośnym wytłoczeniom na poliuretanowych wałach, rośliny bardzo płynnie przemieszczają się przez zgniatacz. Nacisk wałów może być w wygodny sposób regulowany, za pomocą łatwo dostępnej śruby. Ponadto, odstęp między wałami można zwiększyć, co pozwala na przepuszczanie większości ciał obcych.



### ZSYNCHRONIZOWANY NAPĘD WAŁÓW

Górny wał jest napędzany za pomocą prostego łańcucha, podczas gdy dolny wał posiada napęd pasowy. Oba wały obracają się synchronicznie z prędkością 1000 min<sup>-1</sup>, co zapewni optymalną jakość zgniatacia roślin w każdych warunkach oraz długą żywotność, przy minimalnych wymaganiach serwisowych.



# MAKSYMALNA WARTOŚĆ ODŻYWCZA PASZY

Zgniatanie delikatnych roślin, takich jak lucerna czy koniczyna, to jeden z najważniejszych etapów ich zbioru. Zgniatacz musi być na tyle skuteczny, aby przyspieszać schnięcie roślin, a jednocześnie zapobiegać uszkodzeniu wartościowych listków. W kosiarkach FC 244 R i FC 284 R wały zgniatające zostały zaprojektowane w taki sposób, aby pracowały delikatnie, a przy tym skutecznie.

Bardzo dokładne kopiowanie terenu, możliwe dzięki właściwościom kinetycznym systemu LIFT-CONTROL oraz wahliwemu połączeniu przegubowemu zespołu koszącego, to dodatkowe atuty, które pomagają uzyskać paszę o maksymalnej wartości odżywczej dzięki ograniczeniu zanieczyszczenia i ochronie darni.



# NOWOCZESNY DESIGN DOSKONAŁA JAKOŚĆ PRACY

Liczy się pierwsze wrażenie, a wygląd kosiarek frontalnych FC nikogo nie pozostawia obojętnym. Warto jednak przyjrzeć się też wewnętrznej budowie tych nowych modeli, które są wyposażone długą listę przydatnych rozwiązań opracowanych przez firmę KUHN:

- specjalna konstrukcja ramy umożliwiająca dokładne kopiowanie nierówności terenu,
- bezobsługowa belka tnąca OPTIDISC ELITE zapewniająca wysoką jakość koszenia,
- zabezpieczenie PROTECTADRIVE i system szybkiego montażu noży FAST-FIT,
- hydropneumatyczne zawieszenie zespołu koszącego LIFT-CONTROL,
- łatwa regulacja ustawień roboczych zwiększająca komfort użytkownika,
- mocny i bezpieczny zaczep kat. 2 (brak A-ramy) zapewniający duży prześwit dla wałka WOM,
- zgniatacz z obrotowymi stalowymi palcami albo walcami SQUAREFLEX.

## ROZWIĄZANIE KUHN

### ATRAKCYJNY WYGLĄD I FUNKCJONALNOŚĆ

Frontalne kosiarki KUHN FC są wyposażone w bardzo atrakcyjnie wyglądającą i jednocześnie bardzo funkcjonalną głowicę. Kompaktowa rama, której odważny design (niektórym kojarzący się z płetwą rekina) zapewnia lepszą widoczność i przejmuje funkcję

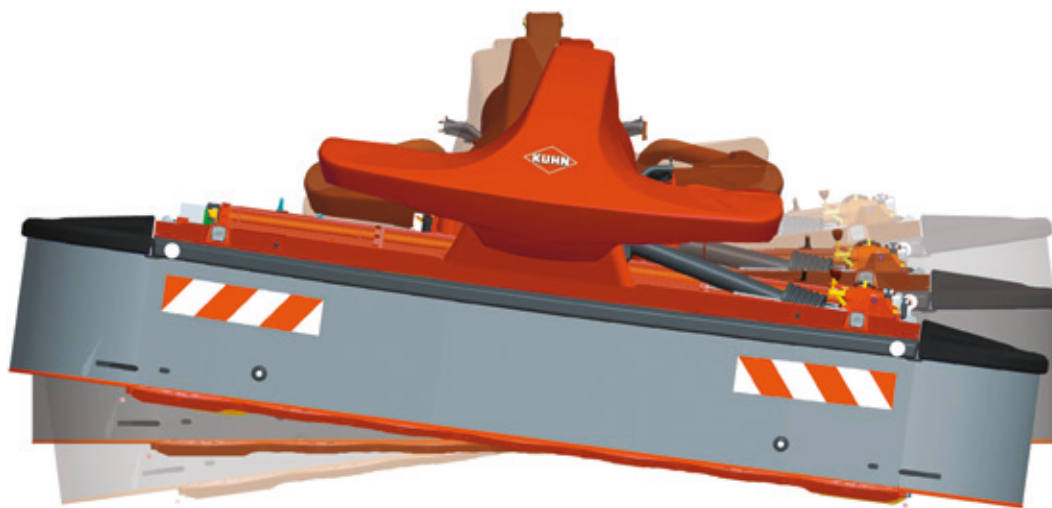
zawieszenia, przede wszystkim pozwala na perfekcyjne kopiowanie nierówności terenu. Dwa ramiona podpierające, ustawione w dużej odległości od siebie, stabilnie prowadzą kosiarkę po powierzchni pola.



### RAMIONA PODPIERAJĄCE ZWIĘKSZAJĄ DYNAMIKĘ ZAWIESZENIA

Specjalny układ zawieszenia tych kosiarek składa się z dwóch mocnych ramion, zamontowanych na dużych przegubach kulowych. Punkty mocowania ramion po stronie ciągnika znajdują się niżej, niż po stronie kosiarki. W przypadku takiego zawieszenia, dynamiczne naprężenia działające podczas pracy na kosiarkę frontalną, powodują jej odciążenie i znacznie poprawiają kopiowanie nierówności terenu na pagórkowatych polach.





## IDEALNE KOPIOWANIE TERENU

Zawieszenie frontalnych kosiarek musi być na tyle elastyczne, aby móc natychmiast dostosować swoje położenie do napotkanych nierówności terenu. Maszyny te są szczególnie narażone na duże obciążenia. Kosiarki frontalne KUHN FC zostały do tego przystosowane, dzięki przegubowemu zawieszeniu o dużym zakresie wychylenia. Zespół koszący może podnieść się pod kątem do 30° między prawą a lewą stroną przy pionowym prześwicie blisko 70 cm!

## SZYBKIE I ŁATWE USTAWIENIA ROBOCZE

Nacisk na podłoże można ustawić szybko i łatwo dzięki hydraulicznemu zawieszeniu, które zawsze utrzymuje maszynę na odpowiedniej wysokości. Na uwrociach kosiarki są unoszone za pomocą wbudowanego siłownika. Kosiarki frontalne FC są wyposażone w dźwignię umożliwiającą prostą zmianę prędkości obrotowej wirnika zgniatacza (755 albo 1000 min<sup>-1</sup>). W modelach wyposażonych w walce zgniatające SQUAREFLEX zastosowano funkcję centralnej regulacji nacisku w zakresie do 500 kg na metr walca.



## WĄSKI POKOS I CZYSTA PASZA

W kosiarkach frontalnych ze zgniataczem pokosu FC, wirnik zgniatacza może być wykorzystany do zmniejszenia szerokości pokosu do 1,20 m. W ten sposób koła ciągnika nie przejeżdżają po roślinach i nie wgniatają ich w glebę.



## DOSTOSOWANIE POKRYCIA OBSZARÓW KOSZENIA

W celu dokładnego koszenia na skłonach oraz łukach pola, tylna kosiarka może zostać przesunięta w bok o 190 mm. W ten sposób, pokrycie obszarów roboczych przedniej i tylnej kosiarki może wynieść od 240 do 645 mm, w zależności od szerokości roboczych obu maszyn. Jest to prawdziwa zaleta w przypadku ciągników z szerokim rozstawem kół lub szerokimi oponami.

## FLEXPROTECT: ELASTYCZNA OCHRONA

Pogięte pokrywy boczne po uderzeniu w przeszkodę? W przypadku kosiarek frontalnych KUHN FC taki widok nam nie grozi. Boczne osłony FLEXPROTECT z polietylenu o wysokiej gęstości, po uderzeniu w przeszkodę uginają się i nie powodują pęknięć lub uszkodzenia kosiarki. Po ominięciu przeszkody, osłona automatycznie powraca do pierwotnego kształtu.

## Dane techniczne

	FC 244 LIFT-CONTROL	FC 244 D LIFT-CONTROL	FC 244 R LIFT-CONTROL	FC 284 LIFT-CONTROL	FC 284 D LIFT-CONTROL
Szerokość robocza (m)	2,40			2,80	
Liczba dysków tnących	6			7	
Belka tnąca	seria100				
Napęd belki tnącej					
Zabezpieczenie napędu belki tnącej					
System zawieszenia i zabezpieczenie	hydropneumatyczny system zawieszenia LIFT-CONTROL i				
Kopowanie terenu	wahliwe zawieszenie przegubowe zespołów				
Hydrauliczna regulacja nacisku na podłoże					
Zgniatacz pokosu	elastyczne V-palce, osłona zgniatacza z regulowanym i chowanym przeciwgrzebieniem	stalowe palce, osłona zgniatacza z regulowanym i chowanym przeciwgrzebieniem	2 gumowe walce zgniatające pracujące synchronicznie	elastyczne V-palce, osłona zgniatacza z regulowanym i chowanym przeciwgrzebieniem	stalowe palce, zgniatacz z regulowanym i chowanym przeciwgrzebieniem
Prędkość obrotowa zgniatacza	888 lub 615		1000	888 lub 615	
Szerokość pokosu min./maks. (m)	0,90 do 2,30		0,90 do 1,80	1,00 do 2,70	
Szerokie rozrzucanie pokosu	◆		-	◆	
Zaczepek	3-punktowy, kat. 2, 2 pozycje – przesunięcie o 190 mm				
Przestawianie w pozycję transportową					
Napęd WOM (min <sup>-1</sup> )	540			540 lub 1000*	
Pośredni wałek WOM					
Wolne koło					
Minimalne zapotrzebowanie na moc na WOM (kW/KM)	37 / 50			43 / 59	
Oświetlenie i tablice ostrzegawcze					
Wymagane przyłącza elektryczne w ciągniku					
Wymagane przyłącza hydrauliczne w ciągniku	1 zawór jednokierunkowy** + 1 zawór dwukierunkowy				
Masa (kg)	1010	1055	1060	1115	

◆ seryjne < > wyposażenie dodatkowe – niedostępne \* Napęd WOM zależy od kraju. \*\* Tylko do regulacji nacisku na podłoże

## PRZED WSZYSTKIM JAKOŚĆ PASZY!

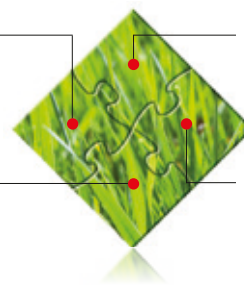
**Czy wiesz, że roczne oszczędności kosztów zakupu koncentratów mogą wynieść 89 EUR na ha, tylko przez ograniczenie zanieczyszczeń w paszy z 4 do 2%\*? Pomożemy Ci produkować paszę o najwyższej jakości, a tym samym zwiększyć Twoje zyski.**

Chcemy przekazać naszą fachową wiedzę zdobytą podczas kilku dekad produkcji maszyn do zbioru siana i kisonki. Doradzamy jak produkować pełnowartościową paszę dla stada. Pomagamy zrozumieć mocne strony naszych maszyn, co pozwoli wykorzystać ich potencjał do produkcji paszy najwyższej jakości.

**Z wiedzą zdobytą dzięki KUHN, zbierzesz paszę o najwyższej jakości...**

Minimalne  
**STRATY**

Minimalny  
**POZIOM  
ZANIECZYSZCZEŃ**



Wysoka  
**ZAWARTOŚĆ ENERGII  
I SKŁADNIKÓW ODŻYWCZYCH**

Wysokie  
**WALORY SMAKOWE**

➤ Dowiedz się więcej na [www.zdrowapasza.pl](http://www.zdrowapasza.pl)

## Kosiarki z zawieszeniem hydropneumatycznym

OL	FC 284 R LIFT-CONTROL	FC 314 LIFT-CONTROL	FC 314 D LIFT-CONTROL	FC 3125 DF	FC 3525 DF	FC 3125 RF	FC 3525 RF
		3,11		3,10	3,50	3,10	3,50
		8		7	8	7	8
OPTIDISC ELITE							

od pierwszego dysku tnącego

system PROTECTADRIVE

zabezpieczenie Non-Stop

LIFT-CONTROL

koszących

wbudowany zespół zawieszenia

osłona a ym m niem	2 gumowe walce zgniatające pracujące synchronicznie	elastyczne V-palce, osłona zgniatacza z regulowanym i chowanym przeciwgrzebieniem	stalowe palce, osłona zgniatacza z regulowanym i chowanym przeciwgrzebieniem	stalowe palce, regulowana osłona zgniatacza w pięciu pozycjach	2 gumowe walce zgniatające SQUAREFLEX pracujące synchronicznie z systemem podwójnego napędu
	1000	888 lub 615		1000 lub 755	780
	1,30 do 2,20	1,20 do 3,00		1,20 - 2,00	1,40 - 2,00
	-	◆		-	-
		3-punktowy, kat. 3N – przesunięcie o 190 mm		3-punktowy, kat. 2	
1000					

z ogranicznikiem momentu obrotowego

◆ (wbudowane w przekładnię boczną)

	49 / 66	50 / 68	57 / 77	50 / 68	57 / 77
--	---------	---------	---------	---------	---------

◆ (zgodnie z przepisami w kraju docelowym)

1 złącze 7-pin

	1 zawór jednokierunkowy + 1 zawór dwukierunkowy	1 zawór jednokierunkowy					
	1145	1235	1325	1320	1390	1370	1455

## USŁUGI KUHN\*

\*Nie wszystkie usługi są dostępne w każdym kraju.

### KUHN sos order

#### EKSPRESOWE ZAMÓWIENIE NA CZĘŚCI ZAMIENNE

Pilnie potrzebujesz części zamiennych? KUHN SOS ORDER to ekspresowy system dostaw, który jest do Twojej dyspozycji siedem dni w tygodniu, przez 362 dni w roku. Dzięki niemu możesz zminimalizować czas przestoju maszyny i zwiększyć wydajność pracy.

### KUHN protect +

#### GWARANCJA SPOKOJNEJ PRACY

Skorzystaj z 36-miesięcznej gwarancji zapewnionej przez usługę KUHN PROTECT +. Możesz skupić się wyłącznie na pracy i wydajności maszyny, czyli na tym czego oczekujesz inwestując w sprzęt wysokiej jakości.

### KUHN i tech

#### NATYCHMIASTOWA NAPRAWA

Usterka techniczna zawsze pojawia się w nieodpowiednim momencie. Dzięki usłudze KUHN I-TECH Twój dealer może udzielić Ci wsparcia szybko i skutecznie. Całodobowa internetowa pomoc techniczna gwarantuje szybką i precyzyjną diagnozę.

### KUHN finance

#### RACJONALNA INWESTYCJA

Potrzebujesz nowej maszyny, ale problem stanowią fundusze? Zmodernizuj swój sprzęt i rozwijaj gospodarstwo, korzystając z usługi KUHN FINANCE – całkowicie bezpiecznie i zgodnie z Twoimi potrzebami i wymaganiami.

KUHN

CZĘŚCI

# ORYGINALNE CZĘŚCI ZAMIENNE ZAPEWNIĄĄ BEZSTRESOWĄ PRACĘ



be strong, be **KUHN**

## CZĘŚCI ZAMIENNE KUHN

Wygrywają z czasem

Odlewnie i kuźnie należące do firmy KUHN oraz technologicznie zaawansowane procesy obróbcze pozwalają produkować części przygotowane na walkę z czasem. Możesz polegać na naszej wiedzy i doświadczeniu oraz oryginalnych częściach zamiennych KUHN. Korzystaj z naszego wsparcia oraz usług logistycznych za pośrednictwem dowolnego magazynu KUHN PARTS, który zapewni Ci szybki i niezawodny serwis we współpracy z najbliższym autoryzowanym dealerem KUHN.



## Zapoznaj się z całą gamą kosiarek dyskowych KUHN



1



2



3



4

1. Kosiarki zawieszane z tyłu 2. Kosiarki frontalne 3. Kosiarki zaczepiane 4. Zestawy kosiarek

Znajdź najbliższego dealera marki KUHN  
na naszej stronie internetowej:  
[www.kuhn.com.pl](http://www.kuhn.com.pl)

**KUHN Maszyny Rolnicze Sp. z o.o.**  
Jelonek, ul. Orzechowa 1, 62-002 Suchy Las  
Tel. 61 81 25 235, Fax 61 81 17 010



Twój dealer KUHN



[www.kuhn.com](http://www.kuhn.com)

Informacje podane w niniejszym dokumencie mają wyłącznie charakter informacyjny i nieumowny. Maszyny naszej firmy spełniają wymogi obowiązujące w krajach, do których są dostarczane. W celu lepszej prezentacji wybranych szczegółów niektóre urządzenia zabezpieczające opisywane w naszych materiałach marketingowych nie zostały przedstawione w pozycji roboczej. Podczas pracy urządzenia te należy umieścić w pozycji roboczej zgodnie z wymogami zamieszczonymi w instrukcjach obsługi i montażu. Należy uwzględnić masę brutto ciągnika, jego udźwig oraz maksymalne obciążenie poszczególnych osi i opon. Wartość obciążenia przedniej osi ciągnika musi być zgodna z przepisami obowiązującymi w kraju, do którego maszyna jest dostarczana (w krajach europejskich nie może być mniejsza od 20% masy netto ciągnika). Zastrzegamy sobie prawo do modyfikacji rozwiązań projektowych, specyfikacji i wyszczególnionych materiałów bez uprzedzenia. Maszyny oraz wyposażenie przedstawione w niniejszej broszurze mogą być chronione co najmniej jednym patentem i/lub zastrzeżonym wzorem. Przytaczane w niniejszym dokumencie znaki towarowe mogą być zarejestrowane w jednym lub kilku krajach.

Znajdź KUHN również na

